

Gaggenau

ru Инструкция по эксплуатации

RT282

Холодильно-морозильная комбинация

ru Содержание

Указания по технике безопасности	3	Отделение сохранения свежести	15
Об этой инструкции	3	Контейнер для овощей	15
Опасность взрыва!	3	Контейнер сохранения свежести	15
Опасность поражения электрическим током	3	Сроки хранения при 0 °С	15
Опасность ожогов вследствие воздействия низких температур	3	Морозильное отделение	16
Опасность травмирования	4	Дверца морозильного отделения	16
Опасность возгорания/опасности вследствие воздействия хладагента	4	Максимальная производительность замораживания	16
Опасность возгорания	4	Покупка замороженных продуктов	16
Предупреждение рисков для детей и подверженных опасности лиц	4	При размещении учитывать следующее	16
Материальный ущерб	4	Замораживание свежих продуктов	17
Вес	4	Размораживание продуктов	17
Надлежащее использование	5	Размораживание	18
Охрана окружающей среды	5	Холодильное отделение	18
Упаковка	5	Морозильное отделение	18
Старый прибор	5	Чистка	18
Установка и подключение	5	Чистка элементов оснащения	19
Комплект поставки	5	Неприятные запахи	20
Технические данные	5	Освещение	20
Установка прибора	5	Шумы	20
Размеры ниши	6	Обычные шумы	20
Экономия электроэнергии	6	Как избежать посторонних шумов	20
Перед первым использованием	7	Что делать в случае неисправности?	20
Подключение к электросети	7	Сервисная служба	21
Знакомство с прибором	8	Самопроверка прибора	21
Прибор	8	Заказ на ремонт и консультация в случае неисправностей	21
Элементы управления	9	Гарантия	21
Оснащение	9		
Управление прибором	11		
Включение прибора	11		
Выключение прибора и вывод его из эксплуатации	11		
Установка температуры	11		
Функция «Быстро»	12		
Сигнализация	12		
Предупредительный сигнал при открытой дверце	12		
Home Connect	12		
Установка Home Connect	12		
Установка обновленной версии программного обеспечения Home Connect	14		
О защите данных	14		
Декларация о соответствии	14		
Холодильное отделение	14		
При размещении продуктов учитывать следующее	14		
Обратить внимание на различные температурные зоны в холодильном отделении	15		

⚠ Указания по технике безопасности

Данный прибор соответствует действующим нормам технической безопасности и отвечает предписаниям по защите от радиопомех.

Контур циркуляции хладагента проверен на герметичность.

Об этой инструкции

- Прочитайте внимательно инструкции по эксплуатации и монтажу и соблюдайте приведенные в них указания. В них содержится важная информация по установке, эксплуатации и техническому обслуживанию прибора.
- Изготовитель не несет ответственности в случае несоблюдения указаний и предупреждений, содержащихся в инструкциях по эксплуатации и монтажу.
- Всю документацию следует хранить для использования в будущем и передать вместе с прибором следующему пользователю.

Опасность взрыва!

- Запрещается использовать электрические приборы внутри данного прибора (например, нагревательные приборы или электрические мороженицы).
- Не храните в приборе продукты с горючими газами-вытеснителями (например, аэрозольные баллончики) и взрывоопасные вещества.

- Крепкие алкогольные напитки храните только плотно закрытыми и в вертикальном положении.
- Если это не указано производителем, не предпринимайте дополнительные меры, чтобы ускорить оттаивание.

Опасность поражения электрическим током

В связи с ненадлежащим образом выполненной установкой и ремонтом может возникнуть серьезная опасность для пользователя.

- При установке прибора не допускать зажатия или повреждения сетевого шнура.
- В случае повреждения сетевого шнура: прибор немедленно отсоединить от электросети.
- Не использовать многоконтактные розетки, удлинительные кабели или адаптеры.
- Ремонт прибора допускается выполнять только изготовителю, сервисной службе или специалистам с аналогичной квалификацией.
- Использовать только оригинальные детали изготовителя.

При использовании данных деталей изготовитель гарантирует их соответствие требованиям технической безопасности.

Опасность ожогов вследствие воздействия низких температур

- Замороженные продукты никогда не брать в рот сразу после извлечения из морозильного отделения.
- Избегать длительного контакта кожи с замороженными продуктами, льдом и трубами в морозильном отделении.

Опасность травмирования

Емкости с газированными напитками могут лопнуть.

Емкости с газированными напитками не хранить в морозильном отделении.



Опасность возгорания/опасности вследствие воздействия хладагента

В трубах контура циркуляции хладагента имеется в небольшом количестве экологически безвредный, но горючий хладагент (R600a). Он не разрушает озоновый слой и не способствует развитию парникового эффекта. При вытекании хладагент может привести к травмам глаз или воспламенению.

- Избегать повреждений труб.

В случае повреждения труб:

- держать вдали от прибора огонь и источники воспламенения;
- проветрить помещение.
- выключить прибор и извлечь штепсельную вилку из розетки;
- вызвать специалиста сервисной службы.



Опасность возгорания

Переносные многоконтактные розетки или переносные сетевые узлы могут перегреться и стать причиной возгорания. Не устанавливать переносные многоконтактные розетки или переносные сетевые узлы за прибором.

Предупреждение рисков для детей и подверженных опасности лиц

Опасности подвержены следующие категории лиц:

- дети;
- лица с физическими и психическими ограничениями или с ограниченным восприятием;

- лица, не обладающие достаточными знаниями о безопасной эксплуатации прибора.

Меры:

- убедиться в том, что дети и подверженные опасности лица осознают опасность;
- при использовании прибора дети и подверженные опасности лица должны находиться под присмотром или руководством лица, отвечающего за их безопасность;
- пользование прибором разрешается только детям старше 8 лет;
- во время чистки и технического обслуживания дети должны находиться под присмотром;
- ни в коем случае не позволять детям играть с прибором.

Опасность удушья

- У приборов с дверным замком: ключ хранить в недоступном для детей месте.
- Упаковку и ее части не отдавать детям.

Материальный ущерб

Во избежание материального ущерба:

- не вставлять на цоколь, выдвижные элементы или дверцы, а также не опираться на них;
- не допускать попадания масла и жира на пластмассовые детали и уплотнители дверцы;
- при извлечении штепсельной вилки из розетки следует тянуть за саму вилку, а не за соединительный кабель.

Вес

Обратите внимание во время установки и транспортировки прибора на то, что он может быть очень тяжелым.

→ "Место установки" на страница 5

Надлежащее использование

Используйте данный прибор

- только для охлаждения и замораживания продуктов и для приготовления льда.
- только для использования в частном домашнем хозяйстве и в бытовых условиях.
- только для использования в соответствии с данной инструкцией по эксплуатации.

Данный прибор предназначен для использования на высоте не более 2000 м над уровнем моря.

Охрана окружающей среды

Упаковка

Все материалы безопасны для окружающей среды и подлежат вторичной переработке.

- Утилизируйте упаковку экологически чистым путем.
- О возможных методах утилизации осведомитесь у своего торгового агента или в органах коммунального управления.

Старый прибор

При правильной утилизации может быть получено ценное сырье.

⚠ Предупреждение – Дети могут закрыться в приборе и задохнуться!

- Чтобы дети не смогли забраться вовнутрь, полки и контейнеры не следует извлекать из прибора.
- Отслуживший прибор держать вдали от детей.

Внимание!

Не исключено выделение хладагента и опасных газов.

Избегать повреждений труб контура циркуляции хладагента и изоляции.

- 1 Извлечь штепсельную вилку из розетки.
- 2 Перерезать сетевой шнур.
- 3 Утилизировать прибор надлежащим образом.



Данный прибор имеет отметку о соответствии европейским нормам 2012/19/EU утилизации электрических и электронных приборов (waste electrical and electronic equipment - WEEE).

Данные нормы определяют действующие на территории Евросоюза правила возврата и утилизации старых приборов.

Установка и подключение

Комплект поставки

После распаковки проверьте все детали на отсутствие возможных транспортных повреждений.

Обращайтесь с рекламациями в магазин, где вы приобрели прибор, или в нашу сервисную службу.
→ "Сервисная служба" на страница 21

В комплект поставки входят следующие компоненты:

- Встраиваемый прибор
- Оснащение (в зависимости от модели)
- Материал для монтажа
- Инструкция по эксплуатации
- Инструкция по монтажу
- Список сервисных служб
- Гарантия в приложении
- Информация о расходе электроэнергии и шумах

Технические данные

Хладагент, полезный объем и другие технические данные указаны на типовой табличке.

→ "Знакомство с прибором" на страница 8

Установка прибора

Место установки

Чем большее количество хладагента содержится в приборе, тем больше должно быть помещение, в котором он установлен. В слишком малых по размеру помещениях при утечке хладагента может образоваться горючая смесь газа с воздухом.

На каждые 8 г хладагента должно приходиться минимум 1 м³ помещения. Количество хладагента, содержащегося в вашем приборе, указано на типовой табличке внутри прибора.

→ "Знакомство с прибором" на страница 8

Вес прибора может составлять в зависимости от модели до 69 kg.

Допустимая температура помещения

Допустимая температура помещения зависит от климатического класса прибора.

Сведения о климатическом классе Вы найдете на типовой табличке.

→ "Знакомство с прибором" на страница 8

Климатический класс	Допустимая температура помещения
SN	+10 °C ... 32 °C
N	+16 °C ... 32 °C
ST	+16 °C ... 38 °C
T	+16 °C ... 43 °C

Прибор полностью работоспособен в пределах допустимой температуры помещения.

В случае эксплуатации прибора климатического класса SN при более низкой температуре помещения повреждение прибора можно исключить до температуры помещения +5 °C.

Размеры ниши

Глубина ниши

Для прибора рекомендуется глубина ниши 56 см. При меньшей глубине ниши – минимум 55 см – незначительно повышается уровень потребления энергии.

Ширина ниши

Для прибора требуется мебельная ниша с внутренней шириной минимум 56 см. При других размерах возможны проблемы при монтаже прибора.

Экономия электроэнергии

При соблюдении следующих указаний прибор будет расходовать меньше электроэнергии.

Указание: Размещение элементов оснащения внутри прибора не влияет на расход электроэнергии прибором.

Установка прибора	
Защищать прибор от воздействия прямых солнечных лучей. Прибор следует устанавливать на максимально возможном расстоянии от радиаторов отопления, печей и прочих источников тепла: 3 см от электрических или газовых плит 30 см от масляных или угольных печей Указание: Если это невозможно, то между прибором и источником тепла следует установить изоляционную плиту.	Прибор охлаждает реже при низких температурах окружающей среды и вследствие этого расходует меньше электроэнергии.
Прибор устанавливать в помещении с температурой ок. 20 °C.	
Использовать нишу глубиной 56 см. Внимание! Опасность ожога! Отдельные детали прибора во время работы нагреваются. Прикосновение к этим деталям может привести к ожогам. Вентиляционные отверстия не закрывать и не загромождать. Помещение ежедневно проветривать.	Воздух у задней стенки прибора не так сильно нагревается. Прибор расходует меньше электроэнергии, если теплый воздух может свободно отводиться.

Использовать прибор	
Дверцу прибора открывать только на короткое время.	Воздух в приборе не так сильно нагревается. Прибор холодит реже и вследствие этого тратит меньше электричества.
Купленные продукты транспортировать в теплоизолированной сумке и быстро загрузить в прибор.	
Теплые продукты и напитки перед размещением в приборе следует охладить.	
Замороженные продукты положить для размораживания в холодильное отделение, чтобы использовать их холод.	Воздух может свободно циркулировать, и влажность воздуха остается на постоянном уровне. Прибор холодит реже и вследствие этого тратит меньше электричества.
Между продуктами и задней стенкой всегда оставлять немного места.	
Продукты упаковывать герметично.	Воздух у задней стенки прибора не так сильно нагревается. Прибор расходует меньше электроэнергии, если теплый воздух может свободно отводиться.
Вентиляционные отверстия не закрывать и не загораживать.	
Регулярно размораживать морозильное отделение.	Слой инея или лед в морозильном отделении отрицательно влияет на отдачу холода замороженным продуктам и повышает расход электроэнергии.
Закрывайте тщательно дверь морозильного отделения.	Морозильное отделение покрывается толстым слоем льда. Прибор увеличивает мощность работы, повышается расход электроэнергии.

Перед первым использованием

- 1 Извлечь информационный материал, снять липкие ленты и защитную пленку.
- 2 Провести чистку прибора.
→ "Чистка" на страница 18

Подключение к электросети

Внимание!

Прибор не подсоединять к электронным энергосберегающим штекерам.

Указание: Прибор можно подключать к ведомым сетью и синусным инверторам.

Ведомые сетью инверторы используются при наличии фотогальванических энергетических установок, подключенных напрямую к общественной электросети. В изолированных условиях необходимо использовать синусные инверторы. Изолированные условия, напр., на кораблях или в горных приютах, не имеют непосредственного подсоединения к общественной электросети.

- 1 После установки прибор следует подключать к электросети не ранее, чем через 1 час, чтобы избежать повреждений компрессора.
- 2 Прибор подсоединять к электросети только через розетку, установленную в соответствии с предписаниями. Параметры розетки должны соответствовать следующим данным:

Розетка с 220 В ... 240 В

защитным 50 Гц
заземлением

Предохранитель 10 А ... 16 А

Для неевропейских стран: Проверить, соответствует ли указанный вид тока прибора параметрам Вашей электросети. Данные прибора указаны на типовой табличке.

→ "Знакомство с прибором" на страница 8

- 3 Подсоедините прибор к розетке, расположенной вблизи прибора. После установки прибора розетка должна оставаться в легкодоступном месте.

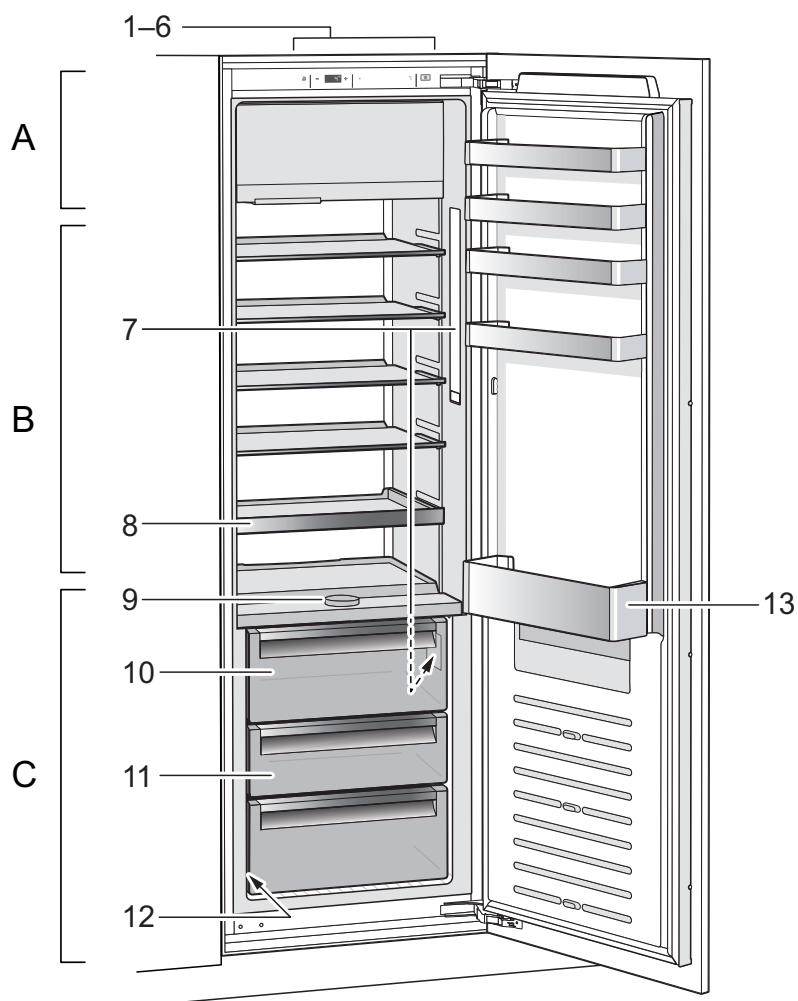
⚠ Предупреждение – Опасность поражения электрическим током!

Если длина сетевого шнура недостаточна, ни в коем случае не используйте многоконтактные розетки или удлинительные кабели. Обратитесь в сервисную службу, где вам предложат альтернативные варианты.

Знакомство с прибором

Данная инструкция по эксплуатации действительна для нескольких моделей. Возможны отклонения в приведенных иллюстрациях.

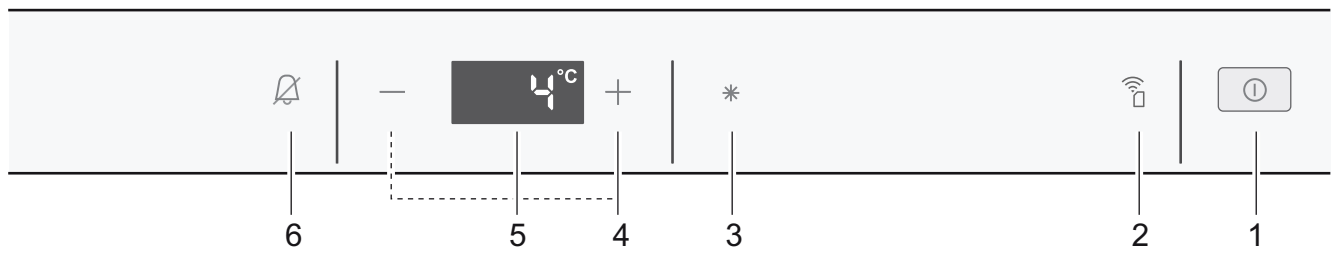
Прибор



* Не во всех моделях.

A	Морозильное отделение	9	Разделительная полка с регулятором влажности
B	Холодильное отделение	10	Контейнер для овощей
C	Отделение сохранения свежести	11	Контейнер сохранения свежести
1-6	Элементы управления	12	Типовая табличка
7	Подсветка	13	Полка для больших бутылок
8*	Вытяжная полка		

Элементы управления



- 1 Кнопка Включает или выключает прибор.
- 2 Кнопка Включает или выключает функцию Home Connect.
- 3 Кнопка Включает или выключает функцию «Быстро».
- 4 Кнопка Устанавливает температуру.
- 5 Индикация температуры холодильного отделения
Показывает установленную температуру в °C.
- 6 Кнопка Выключает предупредительный сигнал.

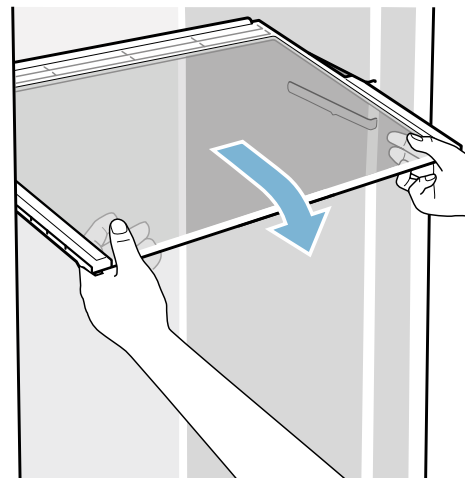
Оснащение

(не для всех моделей)

Полка

Полку можно переставить:

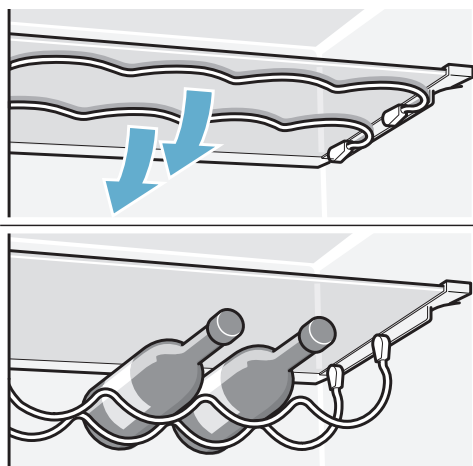
- полку выдвинуть и извлечь.



Стеллаж для вина и шампанского

Сюда можно укладывать бутылки, не боясь, что они упадут:

- опустить вниз металлическую скобу.



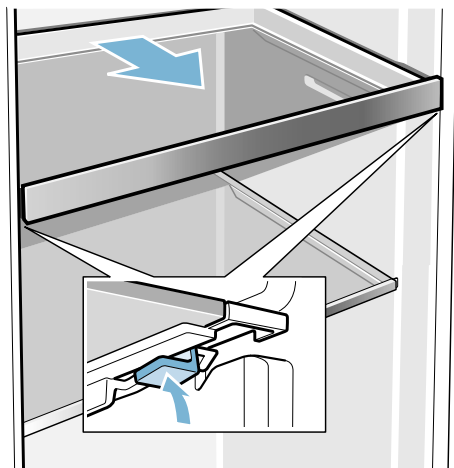
Выдвижная полка

Можно улучшить обзор пространства внутри прибора:

- выдвинуть полку.

Полку можно извлечь полностью:

- 1 нажать на обе кнопки под полкой и удерживать их нажатыми;
- 2 полку выдвинуть, опустить вниз и извлечь движением в сторону.



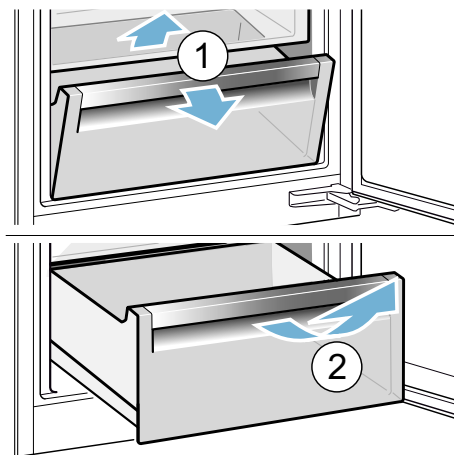
Контейнер для овощей

Контейнер можно извлечь:

- приподнимите контейнер сзади и извлеките.

Контейнер можно установить на место:

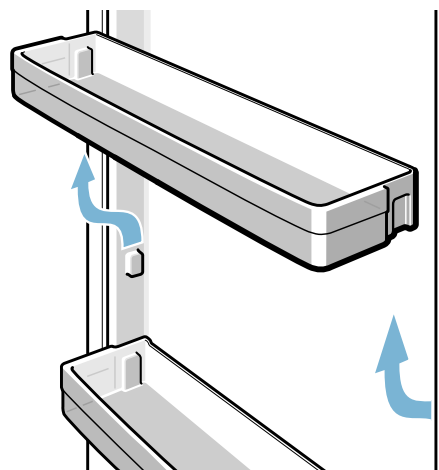
- установите контейнер на направляющие и задвиньте в прибор.



Подставка

Подставку можно извлечь:

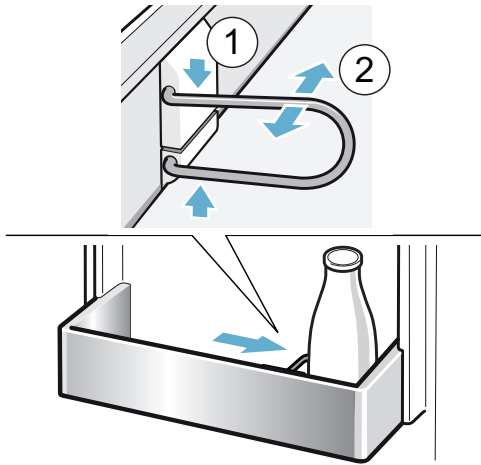
- подставку приподнять вверх и извлечь.



Держатель для бутылок

Во время открывания и закрывания дверцы:

- Держатель для бутылок предотвращает опрокидывание бутылок.



Ванночка для льда

Вы можете приготовить кубики льда:

- 1 Наполнить ванночку для льда на $\frac{3}{4}$ водой и поставить в морозильное отделение.
Указание: Примерзшую ванночку для льда следует отделять только тупым предметом (напр., ручкой ложки).
- 2 Для извлечения кубиков льда, ванночку для льда следует коротко подержать под проточной водой или слегка изогнуть.

Управление прибором

Включение прибора

- 1 Нажать на кнопку ①.
Прибор начинает производить холод.
- 2 Установите нужную температуру.
→ "Установка температуры" на страница 11

Указания по эксплуатации

- После включения может пройти несколько часов, пока температура достигнет заданного уровня. Не загружать продукты, пока температура не достигнет заданного уровня.
- Передняя сторона корпуса частично слегка подогревается. Это препятствует образованию конденсата в области уплотнителя дверцы.

Выключение прибора и вывод его из эксплуатации

Выключение прибора

- Нажать на кнопку ①.
Прибор больше не охлаждается.

Вывод прибора из эксплуатации

Если прибор не будет больше использоваться в течение продолжительного времени:

- 1 Нажать на кнопку ①.
Прибор больше не охлаждается.
- 2 Извлечь штепсельную вилку из розетки или выключить предохранитель.
- 3 Провести чистку прибора.
- 4 Оставить прибор открытым.

Установка температуры

Рекомендуемая температура

Холодильное отделение: +4 °C

Холодильное отделение

- Нажимать на кнопку $-/+$ до тех пор, пока индикация не покажет нужную температуру.

Отделение сохранения свежести

Температура в отделении сохранения свежести поддерживается на уровне около 0 °С.

Указание: Если на продуктах в отделении сохранения свежести образуется иней, установите более высокую температуру. → "Что делать в случае неисправности?" на страница 20

Морозильное отделение

Температура в холодильном отделении влияет на температуру в морозильном отделении. Измените температуру в холодильном отделении, чтобы изменить температуру в морозильном отделении. Более высокая установка температуры в холодильном отделении вызывает также повышенную температуру в морозильном отделении.

Функция «Быстро»

При включенной функции «Быстро» охлаждаются и морозильное, и холодильное отделение.

Включите функцию «Быстро», например:

- чтобы продукты быстрее промерзли до середины
- 4 ... 6 часов перед загрузкой продуктов весом более 2 кг
- для использования максимальной производительности замораживания
→ "Максимальная производительность замораживания" на страница 16

Указание: При включенной функции «Быстро» шум при работе может усилиться.

Приблизительно через 1 ½ день прибор переключается в обычный режим работы.


Включение/выключение функции «Быстро»:

- Нажмите кнопку *****.
Если включена функция «Быстро», кнопка светится.

Сигнализация

Предупредительный сигнал при открытой дверце

Если дверца прибора остается долго открытой, включается предупредительный сигнал при открытой дверце.

- Закройте дверцу или нажмите кнопку . Предупредительный сигнал выключается.

Home Connect

Данный прибор поддерживает Wi-Fi, и им можно управлять дистанционно через мобильное устройство.

Указание: Wi-Fi является зарегистрированной товарной маркой Wi-Fi Alliance.

В указанных ниже случаях прибор функционирует как холодильник без сетевого соединения, и им можно управлять вручную элементами управления.

- Прибор не соединен с домашней сетью..
- В стране, где установлен прибор, отсутствует сервис Home Connect. Перечень стран, в которых предлагается сервис Home Connect, приведен на сайте www.home-connect.com.

Указание: Соблюдайте правила техники безопасности, приведенные в данном руководстве по эксплуатации. Следуйте этим правилам также при дистанционном управлении прибором через приложение Home Connect, когда вы находитесь вне дома.

→ "Указания по технике безопасности" на страница 3

Соблюдайте также указания, приведенные в приложении Home Connect.


Установка Home Connect

Указания

- Примите во внимание руководство к Home Connect, которое можно скачать www.gaggenau.com в разделе инструкций. Для этого введите в поле поиска E-номер вашего прибора.
- После включения прибора выждите минимум две минуты до завершения внутренней инициализации прибора. Только после этого выполните настройку Home Connect.
- Для выполнения настроек через Home Connect на мобильном оконечном устройстве должно быть установлено приложение Home Connect. Информация об этом содержится в прилагаемой документации по Home Connect. При выполнении настроек следуйте предлагаемому приложением алгоритму.
- Если на приборе в течение длительного времени не выполнялись операции управления, меню Home Connect автоматически закрывается. Указания о том, как открыть меню Home Connect, приведены в начале соответствующих глав.

Автоматическая связь с домашней сетью (WLAN)

Если имеется роутер WLAN с функцией WPS, то холодильник может автоматически установить связь с домашней сетью.

- 1 Нажмите кнопку . Индикатор температуры покажет **Cn**.
- 2 Нажимайте кнопку *****, пока индикатор температуры не покажет **AC**.


- 3 Нажмите кнопку +.
Прибор готов для автоматической связи.
На индикаторе температуры в течение 2 минут отображается анимация.
Пока отображается анимация, прибор готов для автоматической связи.
- 4 В течение 2 минут активируйте функцию WPS на роутере домашней сети (например, кнопкой WPS/WLAN; соблюдайте при этом данные, приведенные в документации роутера).
В случае успешного установления связи на индикаторе температуры мигает **On**.
Холодильник готов к связи с приложением.

Указание: Если на индикаторе температуры отображается **OF**, то это означает, что связь установить не удалось.

- 1 Проверьте, находится ли холодильник в зоне действия домашней сети (WLAN).
- 2 Повторите процесс или установите связь вручную.

Связь с домашней сетью вручную (WLAN)


Если имеющийся роутер WLAN не обладает функцией WPS или если о ее наличии неизвестно, можно установить связь холодильника с домашней сетью вручную.

- 1 Нажмите кнопку .
Индикатор температуры покажет **Cn**.
- 2 Нажимайте кнопку *****, пока индикатор температуры не покажет **SA**.
- 3 Нажмите кнопку +.
Прибор готов к установлению связи вручную.
На индикаторе температуры отображается анимация.
Пока отображается анимация, прибор готов для установления связи вручную.
- 4 Холодильник создал собственную сеть WLAN под именем HomeConnect.
К этой сети теперь возможен доступ с помощью мобильного оконечного устройства.
- 5 В меню настроек мобильного оконечного устройства вызовите настройки WLAN.
- 6 Установить связь мобильного оконечного устройства с WLAN сети HomeConnect.
Пароль: HomeConnect
Установление связи может продлиться до 60 секунд.
- 7 После успешного установления связи откройте приложение Home Connect на мобильном оконечном устройстве.
Приложение выполняет поиск холодильника.
- 8 После того, как холодильник будет найден, введите в соответствующие поля имя (SSID) и пароль (Key) собственной домашней сети (WLAN).

9 Подтвердите кнопкой **Передать на бытовые приборы**.


- В случае успешного установления связи на индикаторе температуры мигает **On**.
Теперь можно установить связь холодильника с приложением.
- Если на индикаторе температуры отображается **OF**, то это означает, что связь установить не удалось.
Проверьте, находится ли холодильник в зоне действия домашней сети (WLAN).
Повторите выполненные действия.

Связь холодильника с приложением Home Connect

- 1 Нажмите кнопку .
Индикатор температуры покажет **Cn**.
- 2 Нажимайте кнопку *****, пока индикатор температуры не покажет **PA**.
- 3 Нажмите кнопку + для связи прибора с приложением.
На индикаторе температуры отображается анимация.
После установления связи холодильника с приложением на индикаторе температуры появится **On**.
- 4 Откройте приложение и подождите до появления индикации холодильника.
Нажав **Добавить**, подтвердите соединение приложения с холодильником.
Если холодильник автоматически не отображается, нажмите **Добавить прибор** в приложении и следуйте указаниям. Когда отобразится ваш холодильник, добавьте его, нажав +.
- 5 Следуйте указаниям приложения до окончания процесса.
Индикатор температуры покажет **PA**.
Холодильник установил связь с приложением.
Если установить связь не удалось, проверьте, соединено ли мобильное оконечное устройство с домашней сетью (WLAN).
Затем повторите процесс установления связи.
Если на индикаторе температуры появится **Er**, выполните возврат настроек Home Connect.
Указание: При этом происходит возврат всех настроек Home Connect.

Возврат настроек Home Connect

Если при попытке установить связь возникла проблема, или если вы хотите зарегистрировать прибор в другой домашней сети (WLAN), можно восстановить первоначальные настройки Home Connect.

- 1 Нажмите кнопку .
Индикатор температуры покажет **Cn**.
- 2 Нажимайте кнопку *****, пока индикатор температуры не покажет **rE**.
- 3 Нажмите кнопку +.
На индикаторе температуры в течение 15 секунд отображается анимация.
Затем индикатор температуры покажет **On**.
Возврат настроек Home Connect выполнен.


Установка обновленной версии программного обеспечения Home Connect

Холодильник регулярно проверяет наличие обновленных версий программного обеспечения Home Connect.

Если имеется обновленная версия, индикатор температуры показывает **UP**.

Нажатием любой кнопки индикация возвращается на установленную температуру.

Установите обновленную версию следующим образом.

- 1 Нажмите кнопку .
Индикатор температуры покажет **Cn**.
- 2 Нажимайте кнопку *****, пока индикатор температуры не покажет **UP**.
- 3 Нажмите кнопку **+**.
На индикаторе температуры отображается анимация.
Идет установка обновленной версии.
В процессе установки все кнопки заблокированы.
 - После успешного завершения установки индикатор температуры покажет **On**.
 - Если установка не была успешно выполнена, индикатор температуры покажет **Er**.
Повторно запустите обновление версии в более поздний момент времени.
Если обновленную версию не удастся установить даже после нескольких попыток, нужно обратиться в сервисную службу.

О защите данных

При первом соединении прибора Home Connect с сетью WLAN, имеющей выход в Интернет, прибор передает на сервер Home Connect данные следующих категорий (первоначальная регистрация):

- Однозначный идентификатор прибора (состоящий из кодовых номеров прибора и адреса MAC установленного в нем модуля связи Wi-Fi).
- Сертификат безопасности модуля связи Wi-Fi (для информационно-технической защиты соединения).
- Текущие версии программного и аппаратного обеспечения бытового прибора.
- Статус предыдущего восстановления заводских настроек, если оно выполнялось.

Первоначальная регистрация является этапом подготовки к пользованию функциями Home Connect; необходимость в ней возникает лишь единожды, при первом использовании функций Home Connect.

Указание: Примите во внимание, что пользование функциями Home Connect возможно только при наличии приложения Home Connect. Информацию о защите данных можно найти в приложении Home Connect.

Декларация о соответствии

Настоящим компания Gaggenau Hausgeräte GmbH заявляет, что прибор с функциями Home Connect соответствует основополагающим требованиям и другим соответствующим положениям директивы 2014/53/EU.

Подробная декларация о соответствии RED содержится на интернет-сайте www.gaggenau.com на странице с описанием вашего прибора в разделе дополнительной документации.



Полоса частот 2,4 ГГц: 100 мВт макс.
Полоса частот 5 ГГц: 100 мВт макс.



BE	BG	CZ	DK	DE	EE	IE	EL
ES	FR	HR	IT	CY	LV	LT	LU
HU	MT	NL	AT	PL	PT	RO	SI
SK	FI	SE	UK	NO	CH	TR	

5 ГГц WLAN: только для использования в помещении

Холодильное отделение

Холодильное отделение пригодно для хранения молочных продуктов, яиц, готовых продуктов, выпечки, открытых консервов и твердого сыра.

Температура регулируется в диапазоне +3 °C ... +8 °C.

Благодаря хранению в холоде кратковременно и в течение средних сроков Вы можете хранить также скоропортящиеся продукты. Чем ниже установлена температура, тем медленнее протекают ферментативные и химические процессы, а также разложение продуктов микроорганизмами. Температура на уровне +4 °C или ниже обеспечивает оптимальное сохранение свежести и безопасность хранящихся продуктов.

При размещении продуктов учитывать следующее

- Загружать следует свежие, неповрежденные продукты.
Таким образом дольше сохранятся качество и свежесть продуктов.
- Не превышать указанный изготовителем минимальный срок хранения или годности готовых и фасованных продуктов.
- Для сохранения аромата, цвета и свежести продукты следует загружать в плотной упаковке или в закрытой посуде.
Это поможет избежать изменения вкуса продуктов и изменения цвета пластмассовых деталей.
- Теплые блюда и напитки перед загрузкой в холодильное отделение следует охладить.

Обратить внимание на различные температурные зоны в холодильном отделении

Благодаря циркуляции воздуха в холодильном отделении возникают различные температурные зоны.

Зона самой низкой температуры

Зона самой низкой температуры находится на разделительной полке и в отделении для больших бутылок.

Самая теплая зона

Самая теплая зона находится в самой верхней части дверцы.

Указания

- Храните в зоне самой высокой температуры, напр., твердый сыр и масло. Таким образом, аромат сыра может развиваться дальше, а консистенция масла останется мягкой.
- Храните скоропортящиеся продукты, например, рыбу, колбасу, мясо в отделении сохранения свежести. → "Отделение сохранения свежести" на страница 15

Отделение сохранения свежести

Температура в отделении сохранения свежести поддерживается на уровне около 0 °С.

Низкая температура и оптимальная влажность воздуха создают идеальные условия для хранения свежих продуктов.

В режиме сохранения свежести продукты могут сохранять свою свежесть в три раза дольше, чем в холодильном отделении – для еще более длительного сохранения свежести и питательных веществ, а также для лучшего вкуса.

Контейнер для овощей

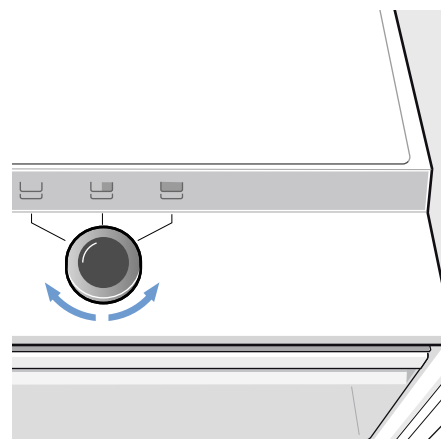
Контейнер для овощей является оптимальным местом для хранения свежих фруктов и овощей. С помощью регулятора влажности разделительной полки и специального уплотнителя можно регулировать влажность воздуха в контейнере для овощей.

Вы можете устанавливать влажность воздуха в контейнере для овощей в зависимости от вида и количества загружаемых продуктов:

- преимущественно фрукты, а также при высокой загрузке – установить более низкую влажность воздуха
- преимущественно овощи, а также при смешанной загрузке или малой загрузке – установить более высокую влажность воздуха

Указания

- Чувствительные к низким температурам фрукты (например, ананасы, бананы, папайю и цитрусовые) и овощи (например, баклажаны, огурцы, цуккини, сладкий перец, помидоры и картофель) для оптимального сохранения качества и аромата следует хранить вне прибора при температуре +8 °С ... +12 °С.
- В зависимости от количества и вида хранимых продуктов в контейнере для овощей может образовываться конденсат. Удалите конденсат сухой тканью и отрегулируйте влажность воздуха в контейнере для овощей при помощи регулятора влажности.



Контейнер сохранения свежести

Температурно-влажностный режим в контейнере свежести обеспечивает идеальные условия для хранения рыбы, мяса и колбасы.

Сроки хранения при 0 °С

Сроки хранения зависят от исходного качества продуктов.

Свежая рыба, морепродукты:	до 3 дней
Птица, мясо (отварное/жареное):	до 5 дней
Говядина, свинина, баранина, колбасные изделия (нарезанные ломтиками):	до 7 дней
Копченая рыба, брокколи:	до 14 дней
Салат, фенхель, абрикосы, сливы:	до 21 дня
Мягкий сыр, йогурт, творог, кислое молоко, цветная капуста:	до 30 дней

Морозильное отделение

Морозильное отделение пригодно для:

- хранения замороженных продуктов
- приготовления кубиков льда
- замораживания продуктов

Температура в морозильном отделении зависит от температуры в холодильном отделении.

Благодаря хранению в замороженном состоянии вы можете долго хранить портящиеся продукты почти без заметной потери качества, потому что низкие температуры сильно замедляют или останавливают их порчу. Внешний вид, аромат и все ценные ингредиенты сохраняются в максимально возможной степени.

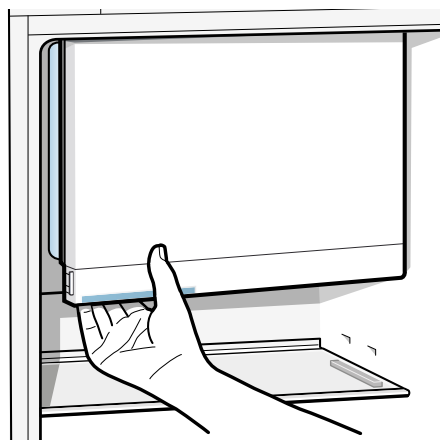
Промежуток времени между загрузкой свежих продуктов и их полного промораживания зависит от следующих факторов:

- установленной температуры
- вида продуктов
- степени заполнения морозильного отделения
- количества и вида загруженных продуктов

Дверца морозильного отделения

Соблюдайте следующие правила.

- По положению ручки можно определить, правильно ли закрыто морозильное отделение.
- Дверца морозильного отделения закрывается со щелчком.
- В открытом морозильном отделении замороженные продукты размораживаются. Морозильное отделение покрывается толстым слоем льда.



Максимальная производительность замораживания

Максимальная производительность замораживания указывает, какое количество продуктов может промерзнуть до середины за 24 часа.

Данные по максимальной производительности замораживания указаны на фирменной табличке.
→ "Знакомство с прибором" на страница 8

Условия для максимальной производительности замораживания

- 1 Примерно за 8 часов перед загрузкой свежих продуктов: включите функцию «Быстро».
→ "Функция «Быстро»" на страница 12
- 2 Свежие продукты замораживать как можно ближе к боковым стенкам.

Покупка замороженных продуктов

- Проследите за тем, чтобы упаковка не была повреждена.
- Соблюдайте срок хранения продуктов.
- Температура в морозильном шкафу в магазине должна быть не выше -18°C .
- Не прерывайте низкотемпературную цепь: замороженные продукты по возможности транспортируйте в термоизолирующей сумке и сразу загрузите в морозильное отделение.

При размещении учитывать следующее

- Распределить продукты по большой площади морозильного отделения.
- Предназначенные для замораживания продукты не должны соприкасаться с ранее замороженными продуктами.
Промороженные продукты можно при необходимости переложить в морозильном отделении.

Замораживание свежих продуктов

Для замораживания следует использовать только свежие продукты в безупречном состоянии.

Продукты, употребляемые в пищу в вареном, жареном или запеченом виде, более подходят для замораживания, чем продукты, употребляемые в сыром виде.

Перед замораживанием подготовить продукты соответствующим образом, чтобы максимально сохранить их питательные свойства, аромат и цвет:

- Овощи: помыть, порезать, бланшировать.
- Фрукты: помыть, удалить косточки и при необходимости очистить от кожуры, при необходимости добавить сахар или раствор аскорбиновой кислоты.

Соответствующие рекомендации для этого Вы найдете в специальной литературе.

Для замораживания пригодны

- хлебобулочные изделия
- рыба и морепродукты
- мясо
- дичь и птица
- овощи, фрукты и зелень
- яйца без скорлупы
- молочные продукты, напр.: сыр, масло и творог
- готовые блюда и остатки блюд, напр.: супы, рагу, приготовленные мясо и рыба, блюда из картофеля, запеканки и сладкие блюда

Для замораживания непригодны

- сорта овощей, которые обычно употребляются в сыром виде, напр., листовые салаты или редиска
- сырые яйца или сваренные вкрутую яйца
- виноград
- целые яблоки, груши и персики
- йогурт, простокваша, сметана, крем-фреш и майонез

Упаковка продуктов для замораживания

Надлежащий вид упаковки и выбор материала играют существенную роль в сохранении качества продукта и позволяют избежать «ожога от замораживания».

- 1 Положить продукты в упаковку.
- 2 Выдавить из упаковки весь воздух.
- 3 Упаковку герметично закрыть, чтобы продукты не утратили вкусовых свойств и не высохли.
- 4 Указать на упаковке ее содержимое и дату замораживания.

Пригодная упаковка:

- Пластиковая пленка
- Пленочный рукав из полиэтилена (PE)
- Алюминиевая фольга
- Контейнеры для замораживания

Пригодные средства для закрывания упаковок:

- Резинки
- Пластмассовые клипсы
- Морозостойкие клейкие ленты

Непригодная упаковка:

- Упаковочная бумага
- Пергаментная бумага
- Целлофан
- Мусорные мешки и использованные магазинные пакеты

Срок хранения замороженных продуктов при -18°C

Рыба, колбаса, готовые блюда, хлебобулочные изделия: до 6 месяцев

Мясо, птица: до 8 месяцев

Овощи, фрукты: до 12 месяцев

Календарь сроков хранения замороженных продуктов

Календарь сроков хранения замороженных продуктов указывает максимальный срок хранения в месяцах при постоянной температуре -18°C .

Размораживание продуктов

Метод размораживания выбирать в соответствии с видом продуктов и целью использования, чтобы максимально сохранить качество продуктов.

Методы размораживания:

- в холодильном отделении (особенно подходит для продуктов животного происхождения, таких как: рыба, мясо, сыр, творог)
- при комнатной температуре (хлеб)
- в микроволновой печи (продукты для немедленного употребления или немедленного приготовления)
- в духовке/на плите (продукты для немедленного употребления или немедленного приготовления)

Внимание!

Частично или полностью размороженные продукты нельзя снова замораживать. Вы можете их заморозить только после приготовления готового блюда (в виде варки или жарки).

Больше не использовать полностью максимальный срок хранения замороженных продуктов.

Размораживание

Холодильное отделение

Размораживание выполняется автоматически.

Морозильное отделение

Так как замороженные продукты не должны подтаивать, морозильное отделение не размораживается автоматически. Слой инея в морозильном отделении отрицательно влияет на отдачу холода замороженным продуктам и повышает расход электроэнергии.

- Регулярно размораживать слой инея.

Внимание!

Избегать неисправностей на трубах циркуляционного контура хладагента.

Вытекающий хладагент может привести к травмам глаз или воспламенению.

- Слой инея или льда нельзя соскребать ножом или каким-либо иным острым предметом.

Выполнить следующие действия:

- 1 Включить быстрое замораживание примерно за 4 часа перед размораживанием. За счет этого продукты достигают очень низких температур и их можно дольше хранить при комнатной температуре.
- 2 Извлечь замороженные продукты и положить их на временное хранение в прохладное место.
- 3 Выключить прибор.
- 4 Извлечь штепсельную вилку из розетки или выключить предохранитель.
- 5 Для ускорения процесса размораживания: поставить в морозильное отделение кастрюлю с горячей водой на подставках.
- 6 Талую воду собрать тканевой салфеткой или губкой.
- 7 Вытереть насухо морозильное отделение.
- 8 Включить прибор.
- 9 Загрузить замороженные продукты.

Чистка

Внимание!

Избегать повреждений прибора и элементов оснащения.

- Не использовать средства для чистки и растворители, содержащие песок, хлорид или кислоты.
- Не использовать абразивные и царапающие губки. На металлических поверхностях может образоваться коррозия.
- Никогда не мыть полки и контейнеры в посудомоечной машине. Детали могут деформироваться.

Выполнить следующие действия:

- 1 Выключить прибор.
- 2 Извлечь штепсельную вилку из розетки или выключить предохранитель.
- 3 Извлечь продукты и разместить их для хранения в холодном месте. При наличии: положить на продукты аккумулятор холода.
- 4 При наличии: подождать, пока слой инея не растает.
- 5 Очистить прибор мягкой тканью и теплой водой с небольшим количеством моющего средства с нейтральным pH.
Внимание!
Мыльная вода не должна попадать в систему освещения и стекать через сливное отверстие в зону испарения.
- 6 Уплотнитель двери вымыть чистой водой и тщательно вытереть насухо.
- 7 Прибор снова подключить к электросети, включить и загрузить продукты.

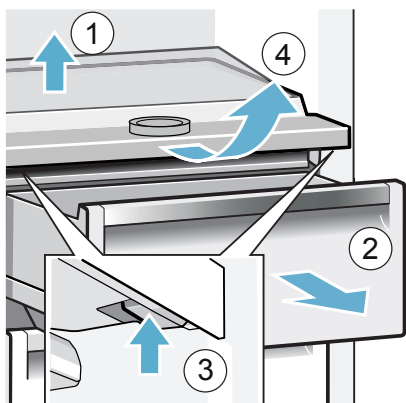
Чистка элементов оснащения

Передвижные элементы извлечь для чистки из прибора.
→ "Оснащение" на страница 9

Разделительная полка и крышка контейнера для овощей

Извлечение разделительной полки

- Снимите стеклянную полку, нажмите на оба рычага, расположенные снизу, потяните разделительную полку к себе, приподнимите и извлеките, подав в сторону.

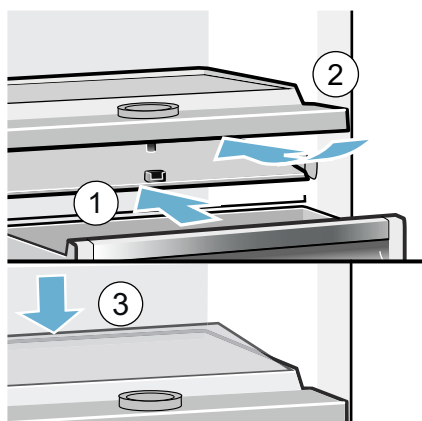


Извлечение крышки контейнера для овощей

- Приподнимите крышку, потяните к себе и извлеките, подав в сторону.

Установка крышки контейнера для овощей и разделительной полки

- Вставьте крышку контейнера для овощей.
- Вставьте разделительную полку.
- Вставьте стеклянную полку.



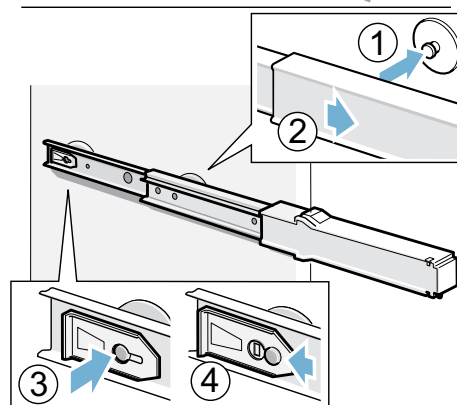
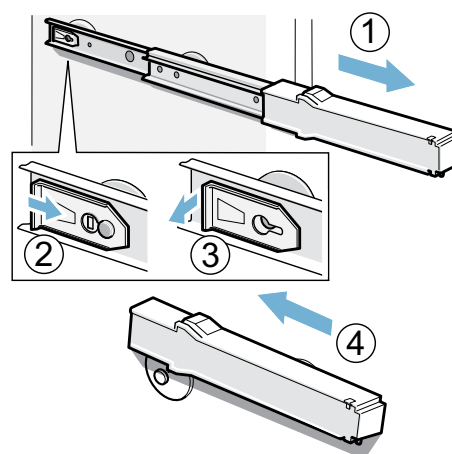
Выдвижные направляющие

Демонтаж направляющих

- Извлеките выдвижную направляющую.
- Передвиньте фиксатор в направлении стрелки.
- Снимите направляющую с заднего штифта.
- Сдвиньте направляющую вместе, задвиньте ее назад повернув заднего штифта и разблокируйте.

Установка направляющих

- Раздвиньте направляющую и в таком виде установите на передний штифт.
- Потяните направляющую слегка вперед, пока она не зафиксируется.
- Установите направляющую на задний штифт.
- Передвиньте назад фиксатор.



Неприятные запахи

При появлении неприятных запахов:

- 1 Выключить прибор с помощью кнопки «Вкл./Выкл.» ①.
- 2 Извлечь все продукты из прибора.
- 3 Провести чистку прибора изнутри. → *"Чистка" на страница 18*
- 4 Почистите все упаковки.
- 5 Сильно пахнущие продукты упаковывать герметично чтобы предотвратить возникновение неприятного запаха.
- 6 Снова включить прибор.
- 7 Загрузить продукты.
- 8 Через 24 часа проверьте, не появились ли неприятные запахи снова.

Освещение

Ваш прибор оснащен системой освещения на светодиодах, которая не нуждается в техобслуживании.

Ремонт освещения должны выполнять только сервисная служба или авторизованные специалисты.

Что делать в случае неисправности?

Прежде чем вызывать сервисную службу, проверьте с помощью этой таблицы, не сможете ли Вы устранить неисправность самостоятельно.

Фактическая температура сильно отличается от заданной.	
	<p>Выключить прибор и подождать 5 минут. → <i>"Выключение прибора и вывод его из эксплуатации" на страница 11</i></p> <p>Если температура слишком высокая, проверить ее заново через два часа.</p> <p>Если температура слишком низкая, проверить ее заново на следующий день.</p>
Ни одна индикация не светится.	
Штепсельная вилка не плотно вставлена в розетку.	Подключить штепсельную вилку к сети.
Сработал предохранитель.	Проверить предохранители.
Перебой в электропитании.	Проверить, наличие напряжения в сети электропитания.
Дисплей показывает E....	
Электроника установила ошибку.	<p>Вызовите специалиста сервисной службы. → <i>"Сервисная служба" на страница 21</i></p>

Шумы

Обычные шумы

Гудение: Работает двигатель, напр.: холодильный агрегат, вентилятор.

Бульканье, жужжание или журчание: Хладагент течет по трубам.

Щелчки: Включаются или выключаются двигатель, выключатель или магнитные клапаны.

Потрескивание: выполняется автоматическое размораживание.

Как избежать посторонних шумов

Прибор стоит неровно: Выровнять прибор с помощью ватерпаса. При необходимости что-нибудь подложить под прибор.

Контейнеры, полки или подставки шатаются или заклинили: Проверить извлекаемые элементы оснащения и при необходимости вставить заново.

Бутылки или емкости прикасаются друг к другу: Отодвинуть бутылки и емкости друг от друга.

Прибор не охлаждает, индикация и освещение работают.	
Включен демонстрационный режим.	Запуск программы самопроверки. → "Самопроверка прибора" на страница 21 По окончании программы прибор переходит в обычный режим.

Температура в отделении сохранения свежести слишком высокая или слишком низкая.	
Стандартная температура установлена слишком высоко или слишком низко (например, при образовании инея в отделении сохранения свежести).	В отделении сохранения свежести можно установить температуру на 3 ступени выше или ниже. Если температура в холодильном отделении установлена на ступень 0, то температура в отделении сохранения свежести близка к 0 °С. Указание: Изменение стандартной установки влияет на температуру в холодильном и морозильном отделении. 1 Нажмите и удерживайте нажатой кнопку * , пока индикация температуры не начнет мигать. 2 Нажмите кнопку -/+ , чтобы изменить установку. Ступень -3 соответствует самой холодной установке. Ступень +3 соответствует самой теплой установке. Через минуту установленная ступень сохраняется.

Сервисная служба

Обратитесь в нашу сервисную службу, если Вам не удалось устранить неисправность. Мы всегда найдем подходящее решение, и Вам не придется лишний раз вызывать техника.

Контактные данные ближайшего сервисного центра Вы найдете здесь или в прилагаемом перечне сервисных центров.

Пожалуйста, сообщите по телефону номер изделия (E-Nr.) и заводской номер (FD) прибора, указанные на типовой табличке.

→ "Знакомство с прибором" на страница 8

Положитесь на компетентность изготовителя. Тогда Вы можете быть уверены, что ремонт Вашего бытового прибора будет произведен грамотными специалистами с использованием оригинальных запасных частей.

Самопроверка прибора

Ваш прибор оснащен программой самопроверки, показывающей неисправности, которые могут быть устранены сервисной службой.

- 1 Выключить прибор и подождать 5 минут.
- 2 Включить прибор.
- 3 В течение первых 10 секунд после включения держать нажатой кнопку ***** 3 ... 5 секунд. Программа самопроверки запускается. Во время выполнения программы самопроверки периодически раздается длительный звуковой сигнал.

- Если по окончании самопроверки прибор издаст 2 звуковых сигнала, и на дисплее отобразится установленная температура: прибор в порядке.
- Если по окончании самопроверки прибор издаст 5 звуковых сигналов и кнопка ***** мигает 10 секунд: обратитесь в сервисную службу.

По окончании программы прибор переходит в обычный режим.

Заказ на ремонт и консультация в случае неисправностей

Контактные данные для всех стран Вы найдете в прилагаемом списке сервисных служб.

Гарантия

Более подробную информацию о гарантийном сроке и гарантийных условиях в Вашей стране Вы получите в сервисной службе, у Вашего торгового агента, а также на нашей странице в Интернете.

Gaggenau Hausgeräte GmbH
Carl-Wery-Straße 34
D-81739 München
www.gaggenau.com

8001130078 (9810)
ru

GAGGENAU

