



#### Варианты цветового исполнения

RW222260

Полностью встраиваемый со  
стеклянной дверцей.

Ширина ниши 56 см, Высота ниши  
122 см

RW222260

Шкаф для хранения вина

Полностью встраиваемый со  
стеклянной дверцей.

Ширина ниши 56 см, Высота ниши  
122 см

Две независимые климатические  
зоны  
Точная регулировка температуры в  
диапазоне от +5° С до +20° С  
Контроль влажности  
Выдвижные полки, выполнены из  
бука и  
алюминия  
Функция освещения для  
презентации вин  
Низкий уровень вибрации  
Вместимость: 48 бутылок

#### Управление

Электронное управление  
температурой с цифровым дисплеем  
Сенсорное управление  
Функция освещения для презентации  
вин для каждой климатической зоны  
с эффектом плавного включения/  
выключения.  
Внутреннее освещение с эффектом  
плавного включения/выключения  
при открытии и закрытии дверцы.

#### Особенности

Динамическое охлаждение.  
Автоматика размораживания с  
испарением талой воды  
Система плавного закрывания двери  
1 угольный фильтр  
для очистки воздуха.  
Защита от ультрафиолета  
Система оповещения в случае  
неправильно закрытой/открытой  
дверцы или неправильной работы  
прибора  
Защита от детей

#### Особенности

Полезный объем 158 л.  
Вместимость: 48 (из расчета 1 бут. –  
0,75 л) бутылок  
6 полок, 4 из них полностью  
выдвижные  
Возможность хранения бутылок  
размера Magnum  
LED освещение.

#### Эксплуатационные данные

Потребление электроэнергии 151  
кВт/ч/год  
Уровень шума 35 ДБ (re 1 pW).

#### Рекомендации по монтажу

Технология плоских шарниров.  
Навес двери справа с возможностью  
перенавешивания  
Регулируемые по высоте ножки  
Угол открытия дверей прибора  
115°, возможно принудительное  
ограничение до 90°.  
Макс. вес дверной панели 20 кг.  
Толщина дверной панели мин. 16 мм/  
макс. 22 мм.  
Розетка для подключения прибора  
должна располагаться за пределами  
ниши для встраивания  
Для установки side-by-side каждый  
прибор должен быть встроен в  
отдельную нишу.  
При комбинации шкафа  
для хранения вина с другим  
охлаждающим прибором необходимо  
предусмотреть боковое нагревание,  
чтобы избежать конденсации.  
Без бокового нагревания между  
приборами должно быть расстояние  
минимум 150 мм.  
Не транспортировать и не  
использовать на высоте 1500 м над  
уровнем моря.

#### Подключение

Мощность подключения 0,130 kW.  
Кабель для подключения длиной 2,0  
м с заземляющей вилкой.

#### Основные характеристики

Встраиваемый/ свободностоящий

Встроенный

Количество компрессоров

1

Количество независимых систем  
охлаждения

2

Выключатель внутреннего  
освещения

Ширина (мм)

557

Высота (см)

122

Глубина (мм)

553

Вес нетто (кг)

66,000

Размеры ниши для встр. (мм)

1220 x 560 x 550

Декоративные рамы/ поверхности

Возможность доукомплектации  
декоративными рамами

Внутренний вентилятор

перенавешиваемый

Да

Длина сетевого кабеля (см)

200

Параметры потребления и  
подключения

Мощность подключения (Вт)

130

Предохранители (А)

10

Напряжение (В)

220-240

Частота (Гц)

50

Общий объем (л)

183

Вместимость бутылок (стандартной  
формы, 0,75 л) (шт)

48

Тип штепсельной вилки

Gardy plug w/ earthing

Сертификат соответствия

CE, VDE

Изготовлено 2019-07-11

Страница 1

**GAGGENAU**

RW222260

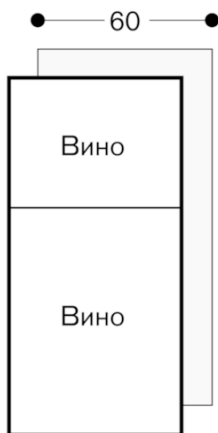
Шкаф для хранения вина

Полностью встраиваемый со  
стеклянной дверцей.

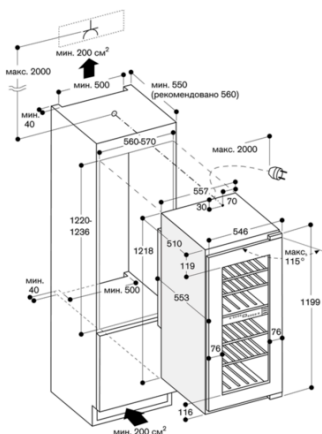
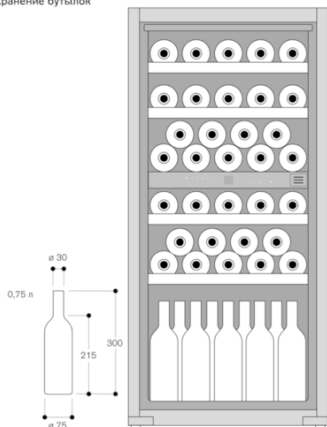
Ширина ниши 56 см, Высота ниши  
122 см

Изготовлено 2019-07-11

Страница 2



Хранение бутылок



**GAGGENAU**