



VG295220
Газовая варочная панель серии 200
Панель управления черного цвета
Ширина 90 см
Природный газ 20 мбар
Конфорка WOK мощностью 6 кВт

Панель управления для удобной и безопасной работы
Механическая регулировка 9 уровней мощности, с точной настройкой и воспроизводством размера пламени
Конфорка из твердой термостойкой латуни, которая используется на профессиональных кухнях
Литая чугунная решетка
5 конфорок мощностью 18 kW

Зоны нагрева

1 многоконтурная конфорка wok (300 W – 6000 W), для сковород максимум \varnothing 32 см.
2 двухконтурные конфорки повышенной мощности (170 W – 4000 W) подходят для кастрюль диаметром до 28 см.
2 стандартные двухконтурные конфорки (170 W – 2000 W), подходят для кастрюль диаметром до 24 см.

Управление

Светящееся кольцо ручек управления
Встроенная панель управления
Простое управление
Автоматический электроподжиг

Особенности

Составная литая чугунная решетка.
Латунные горелки

Безопасность

Термоэлектрическая защита от утечки газа
Индикаторы остаточного тепла для каждой конфорки
Индикатор включения

Рекомендации по монтажу

Форсунки для жидкого газа 28-30/37 мбар можно заказать дополнительно
Перегородка под прибором не требуется.
Крепление прибора к столешнице производится сверху
Отделка стены за прибором должна быть выполнена из огнестойкого материала.
Прибор должен встраиваться в шкаф шириной 90 см
Расстояние сбоку прибора до стены или предметов мебели должно быть не менее 300 мм.
При встраивании нескольких газовых варочных Vario-панелей с суммарной мощностью выше 11 кВт необходимо предусмотреть минимальное расстояние до вытяжки 70 см.
Вес прибора: ок. 29 кг.

Подключение

Мощность подключения к электросети 18,0 kW.
Мощность подключения к электросети 10,0 W.
Электрический кабель с вилкой длиной 1,5 m

Основные характеристики

Обозначение модели/
ассортиментная группа
газовая варочная панель с автономным управлением
Встраиваемый/ свободностоящий
CONSTR_TYPE.Built-in
Источник энергии
Газ
Количество конфорок для одновременного использования
5
Размеры ниши для встр. (мм)
106 x 885 x 492
Ширина (мм)
914
Размеры прибора (мм)
106 x 914 x 510
Размеры прибора в упаковке (мм) (ВхШхГ)
290 x 700 x 1010
Вес нетто (кг)
29,383
Вес брутто (кг)
32,0
Индикатор остаточного тепла
Отдельный
Расположение панели управления
Спереди
Осн.материал поверхности
шлифованная нержавеющая сталь
Цвет верхней поверхности
нержавеющая сталь
Цвет рам
нержавеющая сталь
Сертификат соответствия
VDE
Длина сетевого кабеля (см)
150
EAN-код
4242006280437

Параметры потребления и подключения

Мощность подключения к электроэнергии (Вт)
10
Мощность подключения к газу (Вт)
18000
Предохранители (А)
10
Напряжение (В)
220-240
Частота (Гц)
50; 60

Изготовлено 2019-07-11

Страница 1

Варианты цветового исполнения

VG295220
Панель управления черного цвета
Ширина 90 см

Специальные принадлежности

WR400001
Сковорода WOK

VG295220

Газовая варочная панель серии 200

Панель управления черного цвета

Ширина 90 см

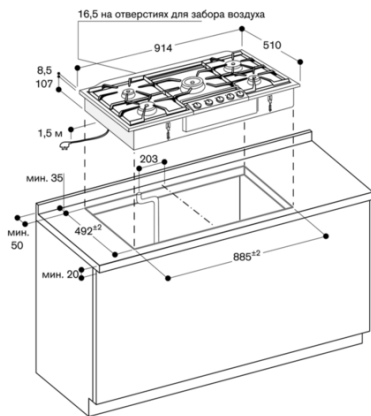
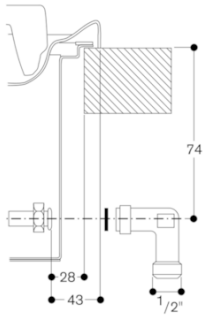
Природный газ 20 мбар

Конфорка WOK мощностью 6 кВт

Изготовлено 2019-07-11

Страница 2

Подключение газа



Минимальное расстояние от выреза прибора до боковой стенки 300 мм.